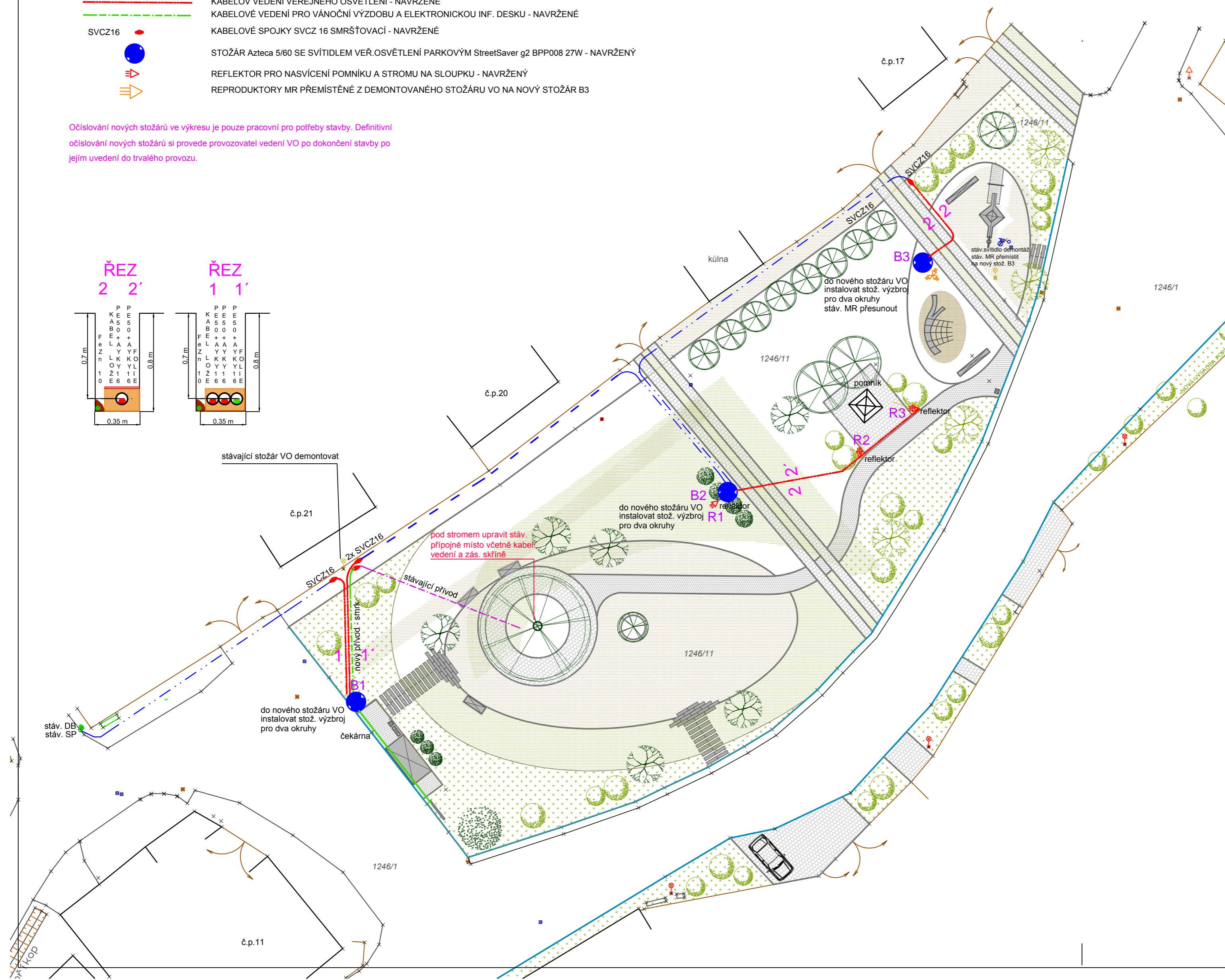
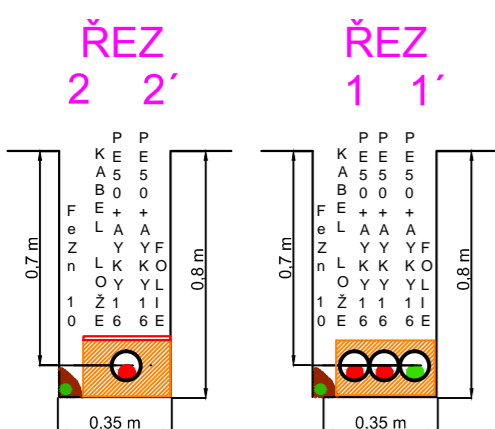


LEGENDA

- KABELOVÉ VEDENÍ VEŘEJNÉHO OSVĚTLENÍ - STÁVAJÍCÍ
- KABELOVÉ VEDENÍ VEŘEJNÉHO OSVĚTLENÍ - NAVRŽENÉ
- KABELOVÉ VEDENÍ PRO VÁNOČNÍ VÝZDOBU A ELEKTRONICKOU INF. DESKU - NAVRŽENÉ
- SVCZ16
- STOŽÁR Azteca 5/60 SE SVÍTIDLEM VEŘ. OSVĚTLENÍ PARKOVÝM StreetSaver g2 BPP008 27W - NAVRŽENÝ
- ⇒ REFLEKTOR PRO NASVÍCENÍ POMNÍKU A STROMU NA SLOUPKU - NAVRŽENÝ
- ⇒ REPRODUKTORY MR PŘEMÍSTĚNÉ Z DEMONTOVANÉHO STOŽÁRU VO NA NOVÝ STOŽÁR B3

Očíslování nových stožárů ve výkresu je pouze pracovní pro potřeby stavby. Definitivní očíslování nových stožárů si provede provozovatel vedení VO po dokončení stavby po jejím uvedení do trvalého provozu.



POZOR!!!
 Křížení a souběhy kabel. vedení se stávajícími sítěmi musí být v souladu s ČSN 73 6005.
 Trasy stávajících sítí jsou zakresleny dle podkladů provozovatelů. Trasy jsou zakresleny pouze informativně. Přesnou polohu je nutno vytýčit a ověřit sondami.
 Elektroinstalace - síť nn 3x230/400 V, AC, 50 Hz, třífázová, síť TN-C.
 Ochrana před úrazem el. proudem při normálním provozu (živých částí) - dle ČSN 33 2000-4-41-ed.3 - kryty a přepážkami, izolací a polohou. Ochrana před úrazem el. proudem při poruše (neživých částí) do 1000 V - automatickým odpojením od zdroje nadproudovými jisticími prvky do 5 s v síti TN-C.
 Ochranná opatření jsou kombinací ochranných prostředků základní ochrany a ochrany při poruše, která zajišťují kompletní ochranu el. zařízení - ochrana pospojováním.
 Pospojování propojí všechny navržené stožáry vedení veřejného osvětlení s následným propojením na uzemnění stávajícího vedení VO. Propojení bude provedeno vodičem FeZn o průměru 10 mm (alt. zemním páskem FeZn 30x4 mm).

Investor:				Obec Hrdlořezy čp.155 293 07 Josefův Důl	
Odpovědný projektant:	Navrhl:	Kreslil:	Kontroloval:	Jiří PELANT ProReM-elektro Bož. Němcově 927 294 01 Bakov n.Jiz. mob. 602 254 685 e-mail: pelantjiiri01@seznam.cz	
<i>Jiří PELANT</i>	<i>Jiří PELANT</i>	<i>Jiří PELANT</i>			
Podpis:	Podpis:	Podpis:	Podpis:	HRDLOŘEZY MODERNIZACE PARKU ZA KAPLIČKOU	
stavba:				číslo zakázky:	010/21/410
				stupeň dokumentace:	DUR
objekt:				datum:	04/2021
IO.400 - KABELOVÉ VEDENÍ VEŘEJNÉHO OSVĚTLENÍ				měřítko:	1:250
obsah:				příloha číslo:	D.4.1
SITUACE - KABELOVÝ PLÁN				číslo paré:	